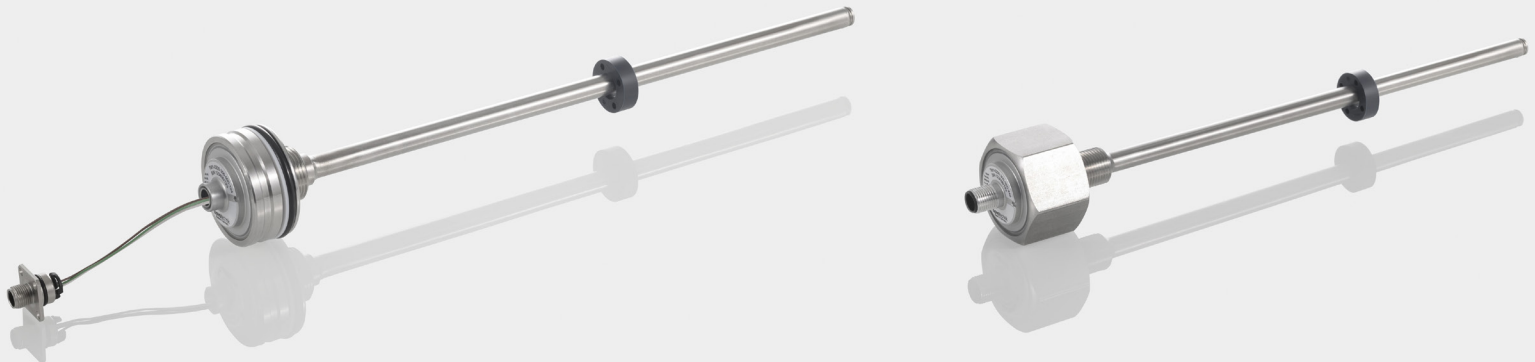


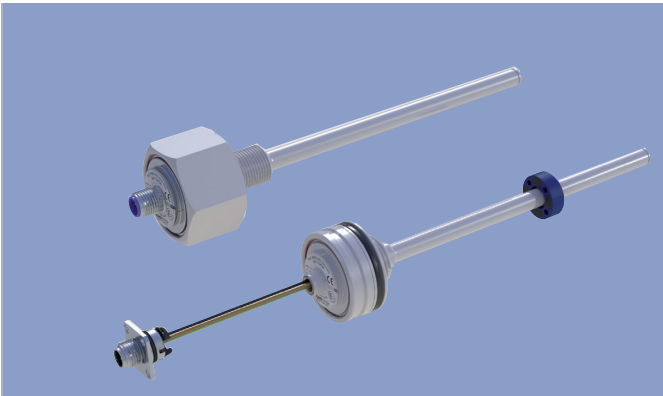
NOVOSTRICTIVE
Wegaufnehmer
Berührungslos

TM1



**Fit für raue Umgebungsbedingungen -
die neue Generation integrierbare
Positionssensoren für die Mobilhydraulik**

- Zum Einbau in Hydraulik- und Pneumatikzylinder
- Berührungsloses, magnetostriktives Messverfahren
- Druckfest bis 350 bar, Druckspitzen bis 450 bar
- Kontaktlose Anlenkung mit ringförmigem Positionsgeber
- Unbegrenzte mechanische Lebensdauer
- Verstellgeschwindigkeit des Positionsgebers unbegrenzt
- Absoluter Ausgang
- Außerordentliche Genauigkeit bis zu 0,04 %
- Analoge (Strom, Spannung) und Feldbus-Schnittstellen
- Großer Versorgungsspannungsbereich
- EMV-konform in mobilen Anwendungen
- Geschützt gegen HF-Felder bis zu 200 V/m
- Schraubflansch M18x1,5 oder Steckflansch Ø 48 mm
- Wahlweise Steckeranschluss oder Kabelabgang
- Einfache Integration in Zylinder durch M12-Steckersystem



Applikationen

- Hydraulik- oder Pneumatikzylinder in
- Land- und forstwirtschaftlichen Maschinen
 - Baumaschinen
 - Fahrzeugen mit Entleer- und Ladevorrichtungen
 - Fahrzeugen mit Auslegerarmen

Externe Installation

- Maschinenbau
- Füllstandsmessung
- Stellantriebe



Der absolute Wegsensor ist direkt im Druckbereich von Zylindern einsetzbar und ermöglicht damit eine kostengünstige Positionsbestimmung in kompakter Bauform. Er besteht aus einem rostfreien Stahlflansch, der mit einem druckbeständigen Stab verschweisst ist. Der Sensor ist daher unter rauen Umgebungsbedingungen einsetzbar. Das kontaktlose, magnetostruktive Messverfahren bietet eine ausgezeichnete Genauigkeit bei Messlängen bis 2000 mm.

Die berührungslose Messung erfolgt mittels eines passiven, ringförmigen Positionsgebers.

Magnetostruktive Wegmessung

Die elastische Verformung der Molekularstruktur ferromagnetischer Materialien wie Eisen, Nickel, Kobalt und deren Legierungen unter der Einwirkung äußerer magnetischer Felder wird Magnetostruktion genannt. Diese physikalische Eigenschaft ist die Grundlage eines magnetostruktiven Wegaufnehmers.

Der Sensor besteht aus einem im robusten Gehäuse befindlichen ferromagnetischen Wellenleiter, einem externen Positionsgeber mit integriertem Magneten zur Markierung der Messposition und einer Auswerteelektronik.

Am Beginn einer Messung wird ein Stromimpuls in den Wellenleiter eingeleitet. Das dadurch entstehende radiale Magnetfeld interagiert mit dem Magnetfeld des Positionsgebers und erzeugt eine mechanische Welle. Sie pflanzt sich im Wellenleiter mit einer Geschwindigkeit von 2800 m/s fort und wird im Signalumwandler erfasst. Die Zeit zwischen dem ursprünglichen elektrischen Impuls und dem Empfang der mechanischen Welle wird in der Signalelektronik zu einem, der aktuellen Position entsprechenden elektrischen Signal, umgewandelt. Eine absolute Positionsbestimmung mit hervorragender Wiederholgenauigkeit und einer sehr guten Lebensdauer ist daher mittels berührungsloser, magnetostruktiver Technologie möglich.

Einbau im Zylinder oder externe Installation

Für die einfache Montage in einen Zylinder ist der Wegaufnehmer mit einem Steckflansch ausgestattet. Speziell außerhalb von Zylindern ist für beengte Bauräume die Bauform mit sechskantigem Schraubflansch und M18-Montagegewinde bestens geeignet. Der Messtab mit 10 mm Durchmesser ist druckdicht mit dem Flansch verschweißt.

- Messlängen 50 bis 2000 mm in 25 mm-Schritten
- Integration in einen Zylinder oder externe Installation
- Steckflansch Ø 48 mm oder Schraubflansch mit Befestigungsgewinde M18
- Wahlweise Kabelabgang, M12-Stecker oder M12-Steckersystem zur werkzeugfreien Montage

Neue Generation Positionssensorik für Mobilhydraulik

Das berührungslose, magnetostruktive Messverfahren bietet robuste Positionserfassung mit 0,1 mm Auflösung und einen ausgezeichneten Schutz gegen elektromagnetische Störungen. Das Sensorsignal wird entweder analog als Strom- oder Spannungsausgang oder digital über Feldbus CANopen bzw. CAN SAE J1939 ausgegeben.

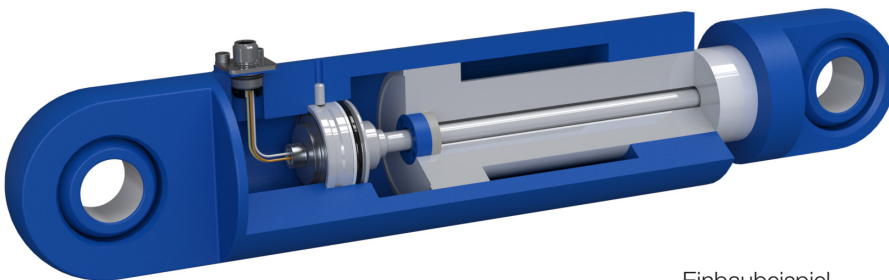
- ISO-Pulse gemäß ISO 11452 bis 200 V/m
- übertrifft E1-Anforderungen
- Varianten mit CE-Konformität
- Position und Geschwindigkeit
- Auflösung 0,1 mm
- Versorgungsspannung 12/24 VDC

Beständig in rauen Umgebungsbedingungen

Der Sensor ist genau auf die Anforderungen seines mobilen Zielmarktes entwickelt: Druckfestigkeit, Dichtheit, Medien- und Temperaturbeständigkeit.

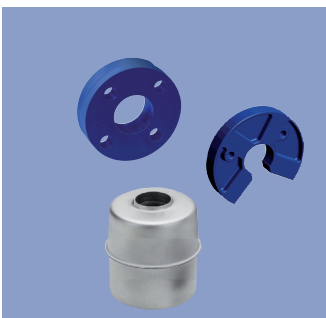
Unbegrenzte mechanische Lebensdauer wird durch die berührungslose Messung mit einem separaten Positionsgeber ermöglicht.

- Schutzart bis IP6K9K
- -40 ... +105°C
- Druckfest bis 350 bar, Druckspitzen bis 450 bar



Einbaubeispiel

Notwendiges Zubehör



- Ringförmige Positionsgeber
- U-förmige Positionsgeber zum seitlichen Aufschieben
- Schwimmer für Füllstandsmessung

Empfohlenes Zubehör



- Anschluss-/Adapterkabel M12 in verschiedenen Längen
- Abschlusswiderstand und Zweifachverteiler für CAN-Bus



Bestellangaben

Vorzugstypen fett dargestellt

Schnittstelle

82_: Stromausgang 4 ... 20 mA
81_: Spannungsausgang 0,1 ... 10 VDC
84_: Spannungsausgang 0,5 ... 4,5 VDC
85_: Spannungsausgang 0,25 ... 4,75 VDC
6_: CANopen
J_: CAN SAE J1939

Elektrischer Anschluss

1_: Stecker M12x1
2_: Kabel, 3-pol., ungeschirmt, 1 m, 3 m, 5 m
4_: Steckersystem M12x1,
mit Litzen 80 mm, 120 mm, 160 mm, 200 mm, 240 mm

T M 1 - 0 5 0 0 - 3 0 5 - 8 2 1 - 4 4 2

Baureihe

Mechanische Ausführung

305: Steckflansch Ø 48 mm

307: Steckflansch Ø 48 mm mit Innengewinde M4x6 am Stabende, Zusatzlänge 7,5 mm

306: Schraubflansch M18x1,5

308: Schraubflansch M18x1,5 mit Innengewinde M4x6 am Stabende, Zusatzlänge 7,5 mm

Elektrischer Messbereich

Standardlängen von 0050 bis 2000 mm in 25 mm-Schritten

Andere Längen auf Anfrage

Weitere Informationen und detaillierte Bestellangaben finden Sie unter <https://www.novotechnik.de/produkte/weg-winkelsensoren/>

Außendienst Deutschland

Baden-Württemberg

Bayern

Hessen

Rheinland-Pfalz

Saarland

Hansjörg Rückert

Telefon +49 711 4489-180

rueckert@novotechnik.de

Brandenburg

Bremen

Berlin

Hamburg

Mecklenburg-Vorpommern

Niedersachsen

Nordrhein-Westfalen

Sachsen

Schleswig-Holstein

Thüringen

Oliver Beckmann

Telefon +49 711 4489-162

beckmann@novotechnik.de

Repräsentanten weltweit

Novotechnik ist heute vor Ort in allen wichtigen Märkten der Welt vertreten. Mit eigenen Büros, aber auch mit qualifizierten Handelspartnern. Mit diesem Netz der kurzen Wege können wir gewährleisten, dass unsere Kunden überall in der Welt erstklassig betreut werden.

Repräsentanten weltweit s.
www.novotechnik.de/Service

Technische Beratung

Benötigen Sie technische Informationen?

Hier erhalten Sie schnelle Hilfe:

+49 711 4489-250

support@novotechnik.de